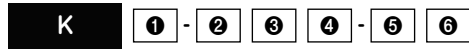


# 제어스위치

K Series Ø22 비상스위치

## 형명구분도



① 외경	22 : Ø22		
② 기능	9 : 버섯누름 비상 스위치		
③ 방식	1 : 비조광 원형		
④ 색상	R : Red (적색)		
⑤ 준표준	무 : Push Lock-Turn & Pull	T : Push Lock-Turn	K : Push Lock-Key Turn
⑥ 마킹	무	EMO	EMS

## 성능 및 사양

재질		은합금		
접점부	전압	AC1	AC3	DC1
	24V	10A	10A	6A
	48V	10A	10A	3A
	110V	10A	6A	2A
	250V	6A	4A	1A
	440V	2A	1.5A	-
	최대 통전 전류	10A		
최대 스위칭 전압	440VAC			
초기접점촉사양	50mΩ			
일반사항	내전압	충전부간	1,800VAC 1분간	
		비충전부간	2,500VAC 1분간	
	수명	전기적	최소 200,000 회	
		기계적	최소 500,000 회	
	보호등급	IP65 (Key : IP40)		
	절연저항	최소 100MΩ (500VDC)		
	개폐빈도	30회/분		
	사용주위온도	-25℃ ~ + 70℃ (무결빙)		
	단자나사 체결	0.8N·m (8.16kgf·cm)		
	버튼 누름 압력	3.5 ~ 4.5kgf (1B 접점 기준)		

☞ 성능 및 사양은 제품의 품질향상 및 제품개선에 따라 임의 변경될수 있습니다.

☞ 성능 및 사양은 사용 목적 및 사용 조건 등에 따라 상이할 수 있으므로, 특정 기기 및 특수 환경에 적용시 본사 및 대리점에 문의하시기 바랍니다.



제품구분도

		외경	접점	색상	품명	정격전압
	비상스위치	Ø22	1N/C	적색	K22-91R	-
					K22-91R-T	
	EMS 비상스위치	Ø22	1N/C	적색	K22-91R-EMS	-
					K22-91R-T EMS	
	EMO 비상스위치	Ø22	1N/C	적색	K22-91R-EMO	-
					K22-91R-T EMO	
	KEY 비상스위치	Ø22	1N/C	적색	K22-91R-K	-

4 Part

터치 스크린

매달 스위치

소형 스위치

Ø16 스위치

범용 스위치

비상 스위치

매입·출출 고급형 스위치

경제형 스위치

캠스위치

기동용 스위치

BOX 스위치

발판 스위치

시그널 타워

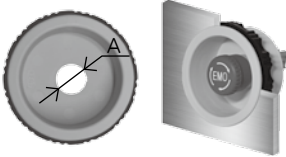
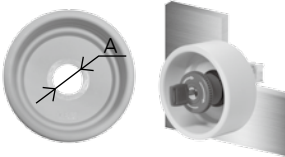
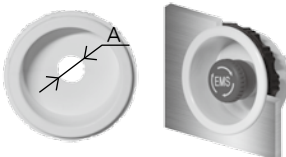
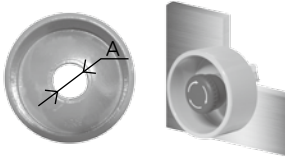
집합 표시등

음향 신호기

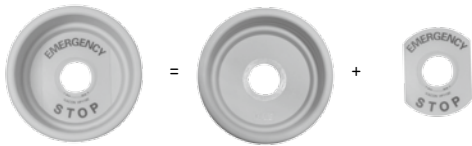
부저

LED 표시등

보호가드 / Safety Guard

부착 형태	구분	A	품명	부착 형태	구분	A	품명
	매입형 보호가드	Ø22	KEG72		보호가드	Ø22	KEG82
		Ø25	KEG75			Ø25	KEG85
		Ø30	KEG73			Ø30	KEG83
	매입형 보호가드	Ø22	KEG72W		AL 보호가드	Ø22	KEG92
		Ø25	KEG75W			Ø25	KEG95
		Ø30	KEG73W			Ø30	KEG93

※ KEG8은 HP119 Series와 결합이 가능 합니다.  
- 사용예



# 제어스위치

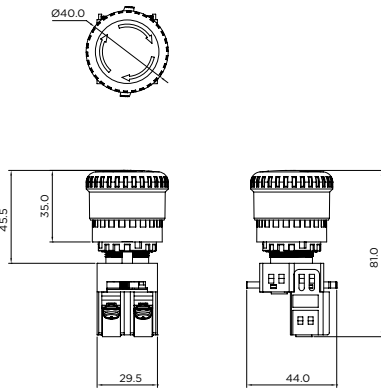
K Series Ø22 비상스위치

## 외형치수도

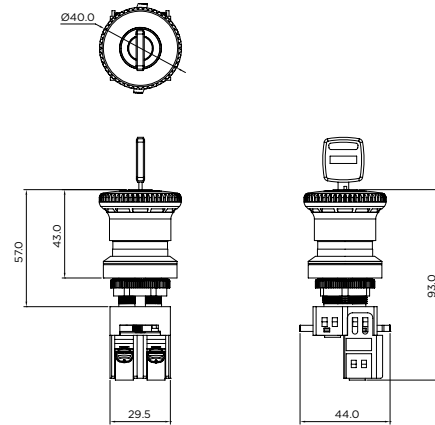
단위 : mm

비상스위치

Push Lock-Turn & Pull

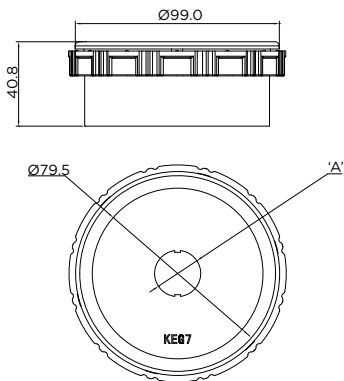


Push Lock-Key Turn



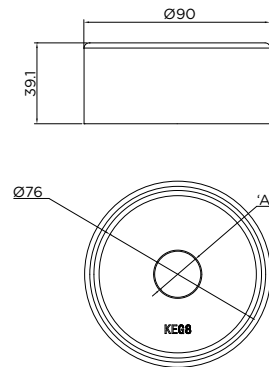
보호가드 / Safty Guard

KEG7 Series



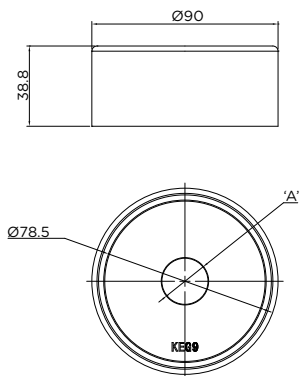
Model	'A'
KEG72	Ø22
KEG75	Ø25
KEG73	Ø30

KEG8 Series



Model	'A'
KEG82	Ø22
KEG85	Ø25
KEG83	Ø30

KEG9 Series



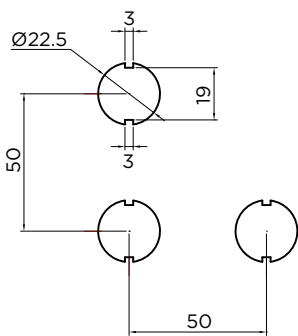
Model	'A'
KEG92	Ø22
KEG95	Ø25
KEG93	Ø30

## 패널 가공도 및 패널부착 간격 치수

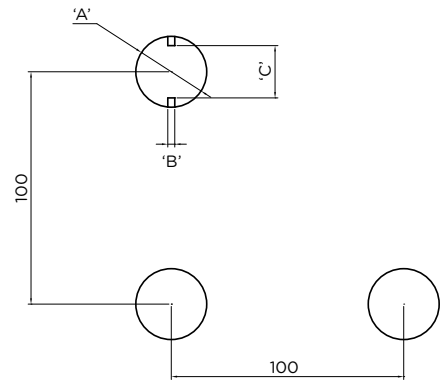
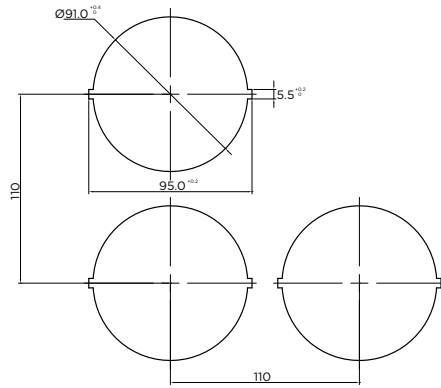
비상 스위치 단독 부착

KEG7 Series

KEG8, KEG9 Series



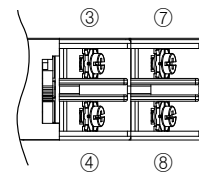
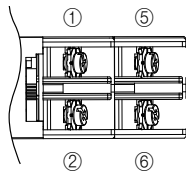
※패널 두께 0.5 - 4mm



Model	'A'	'B'	'C'
KEG82, 92	Ø22.5	3	19.5
KEG85, 95	Ø25.5	3	22.5
KEG83, 93	Ø30.5	3	27.5

## 단자 배치도 및 접속도

단자 배치도



단자 접속도

1NO	1NC	2NO	2NC	1NO+1NC	2NO+2NC

※ 위 단자 접속도는 참고 예시입니다. 사용 목적 및 사용 조건 등에 따라 상이할 수 있으므로, 특정 기기 및 특수 환경에 적용시 본사 및 대리점에 문의하시기 바랍니다.

4 Part

터치  
스크린

메달  
스위치

소형  
스위치

Ø16  
스위치

범용  
스위치

비상  
스위치

메입·출출  
고급형  
스위치

경제형  
스위치

캠스위치

기동용  
스위치

BOX  
스위치

발판  
스위치

시그널  
타워

집합  
표시등

음향  
신호기

부저

LED  
표시등